

# **Exercice 01 : Enoncé**

---

## **Exercice sur les chapitres 01, 02, 03 et 04**

Exercice mettant en pratique la réalisation d'une architecture J2EE.

<b>1. ENONCE</b>	<b><u>2</u></b>
<b>1.1. INTRODUCTION</b>	<b>2</b>
<b>1.2. FAIRE L'ARCHITECTURE TECHNIQUE ET PHYSIQUE</b>	<b>2</b>

# 1. Enoncé

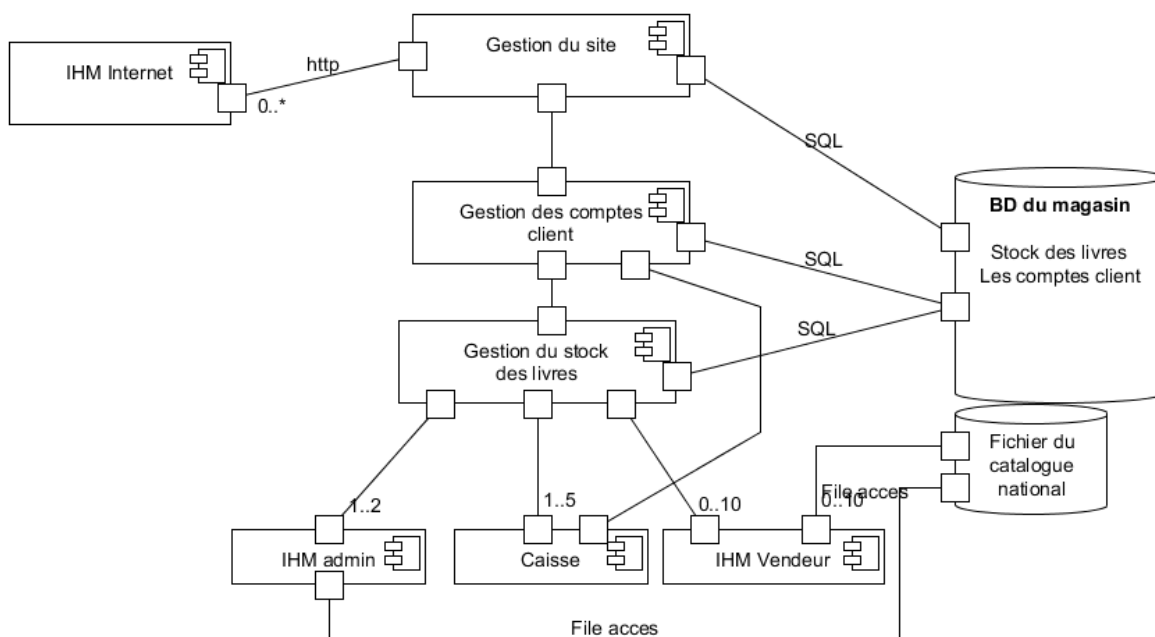
## 1.1. Introduction

L'objectif de cet exercice est d'appliquer ce que l'on a appris jusqu'ici :

- Démarche d'une architecture logicielle
- La persistance des données
- Les architectures J2EE avec les EJB Session Stateless, Stateful et Singleton, les JSP et Servlets pour l'interface avec un navigateur, les postes clients standalone
- Les composants suivant une architecture MOM

Dans le cours NSY205-Chapitre-01-01\_ArchitectureLogicielle, nous avons vu un exemple de configuration architecturale sur un SI dont l'objectif est de gérer les livres d'un magasin de vente de livres papiers qui sont achetés dans le magasin et/ou commander sur Internet.

Nous rappelons ici le schéma de la Configuration Architecturale de ce SI :



## 1.2. Faire l'Architecture Technique et Physique

L'exercice est de réaliser l'Architecture Technique et Physique de cette Configuration Architecturale dans un environnement technique donnée.

Nous faisons le choix de l'environnement technique J2EE : JSP, Servlet, EJB, Entity,, DrivenMessage (ou JMS), Hibernate, SQL.

Il s'agit donc de rentrer dans le détail mais sans faire de codage à proprement parlé :

- Identifier les composants qui sont des EJB Stateless et/ou Stateful, Singleton et Entity et préciser le nom, le contenu des Interfaces, les JavaBean, les attributs importants des classes et les annotations importantes
- Identifier les Servlets et les JSP (nom et rôle) qui sont utilisées pour réaliser les IHM Internet
- Identifier les IHM standalone
- **AD**

Remarque :

En fonction des choix réalisés, les composants identifiés dans la Configuration Architecturale décrite précédemment peuvent bien sur évoluer ou tout au moins se décomposer.